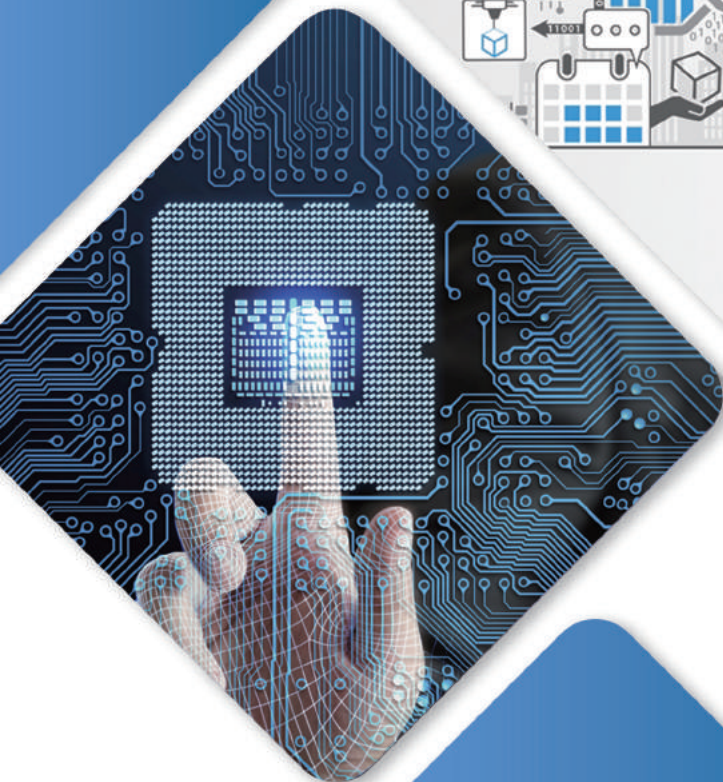


iSTA-B100S Series

Stainless Steel Bullet Camera



SMART FACTORY



Key Features & Detail

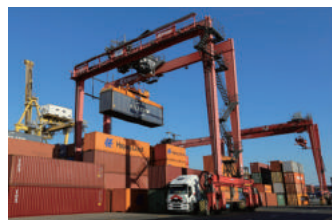
- 1/2.8" Sony STARVIS CMOS
- 2MP Full HD(1920 x 1080)/30fps
- AISI 316L Stainless Steel
- IP68 방진방수 등급(수심 40M)
- 충격대응 IK10
- 2pcs Super IR LED(20~30M)
- ONVIF 지원
- H.264(Baseline/Main/High Profile) / H.265(Main Profile) / MJPEG
- PoE(IEEE 802.3af) / DC 12V
- CVBS SUB Output 지원
- 옵션 : HD-SDI / EX-SDI / AHD / TVI / CVI
- 2.7 ~ 12 mm 렌즈
- True D/N (Auto/Day/Night)
- 선박 / 해양 환경 등을 위한 내부식성 특성
- 병원 / 약국 / 식자재 위생환경 등을 위한 항바이러스 / 항박테리아 특성
- 화학공장 / 유해화학물질 취급환경을 위한 내화학성 특성



주요 응용분야 - Applications



요트/선박/어선



해안가/항만



반도체/2차전지



유해화학물질 환경



석유/화학/가스 시설



병원/약국



식품/위생환경



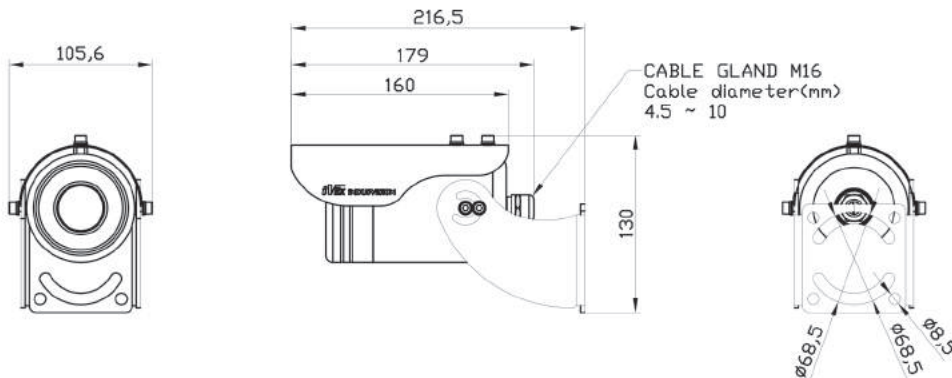
발전소/수자원공사/하수처리장

CAMERA SPECIFICATION

모델	iSTA-B100S
촬상소자	1/2.8" Sony STARVIS CMOS
화소수	2 Megapixel
화각	100°~33°(H)
렌즈	2.7 ~ 12 mm
방진방수 등급	IP68 (수심 40M)
충격대응	IK10
비트레이트 제어	CBR / CVBR
해상도	2592x1520, 2560x1440, 2304x1296, 1920x1080, 1440x1080, 1280x1024/720, 1024x768, 800x600/480, D1, 640x480, 400x240, CIF
프레임 레이트	최대 25/30fps(PAL/NTSC)
Streaming	Quad Stream(H.264/H.265x3/MJPEGx1)
압축	H.264(Baseline/Main/High Profile) / H.265(Main Profile) / MJPEG
지능형 영상분석	Tambour ring / Intelligent Motion / Intrusion Detection
스마트 코덱터	Hi-Stream
컴포지트 영상 출력	3핀 컨넥터(옵션)
컨넥터	Ethernet 10/100/1000base-T(RJ-45)
IP	IP v4 / IP v6
네트워크 프로토콜	TCP/IP, UDP/IP, RTP(UDP), RTP(TCP), RTCP, RTSP, NTP, HTTP, HTTPS, SSL, DHCP, PPPoE, FTP, SMTP, ICMP, IGMP, SNMPv1/v2/v3(MIB-2), ARP, DNS, DDNS
ONVIF	지원
소비전력	PoE Class 3(IEEE 802.3af) / DC 12V
동작 온도/습도	-25°C ~ +55°C / 95% RH 이하
사이즈	Ø106 x 217
무게	2.5 Kg

DIMENSION

단위 : mm



Passion, Challenge, Dream & Human Technology

INDUSVISION is Korea's first Specialized Industrial
Explosion-proof CCTV Solution Company
Value creation of industrial
explosion-proof solutions for better future and safety



iVEX (주)인더스비전
Advanced Technology for Better Future

경기도 부천시 오정구 석천로 397, 104동 709호(삼정동, 부천테크노파크쌍용3차)(우)14449
TEL 032-624-0750 | FAX 032-624-0747 | MAIL info@indusvision.co.kr