

더욱 강력하고 더욱 경제적인 차세대 방폭카메라
Mini Explosion Proof Camera
IVEX-PL-3011R



Key Features

IECEX(국제방폭인증) / ATEX(유럽방폭인증) /
KCs(국내안전인증) / JPEX(일본방폭인증) /
NEPSI(중국방폭인증)

방폭등급 : Ex d IIC T6 Gb, 내압방폭 Zone 1 & 2

Ex tb IIIC T85°C Db, 분진방폭 Zone 21 & 22

최고품질의 AISI 316L Stainless steel 재질 100% 적용

Full HD 2 Megapixel 고감도 카메라 탑재

DC12V / PoE Class 3(IEEE 802.3at) 전원 지원

카메라 / 하우징 / 전용 멀티 브라켓 / 방폭 케이블 글랜드 /

방폭 케이블 일체형(Option)으로 설치 및 편리성 극대화

KEY FEATUTES

다양한 글로벌 방폭인증



IECEx (국제방폭인증)



ATEX (유럽방폭인증)



JPEX (일본방폭인증)



NEPSI (중국방폭인증)



KCs (국내안전인증)

전세계에서 가장 컴팩트한 내압 방폭 카메라



- 최고급 스테인리스 스틸 SUS316L재질 및 전해연마 처리
- 내부식성, 내염분성, 내화학적, 항바이러스/항박테리아
- 정밀주조공법을 적용하여 용접을 전혀 사용하지 않음



All-In-One 컨셉 합리적인 가격 & 방폭 케이블 글랜드, 방폭 멀티케이블, 브라켓, 선실드 일체형으로 편리한 설치



최고사양의 방폭규격

내압방폭 Ex d IIC T6 Gb for Zone 1 & 2
분진방폭 Ex tb IIIC T85°C Db for Zone 21 & 22



2 Megapixel Full HD Network Camera with High Sensitivity & PoE Built-In



PRODUCT DETAIL

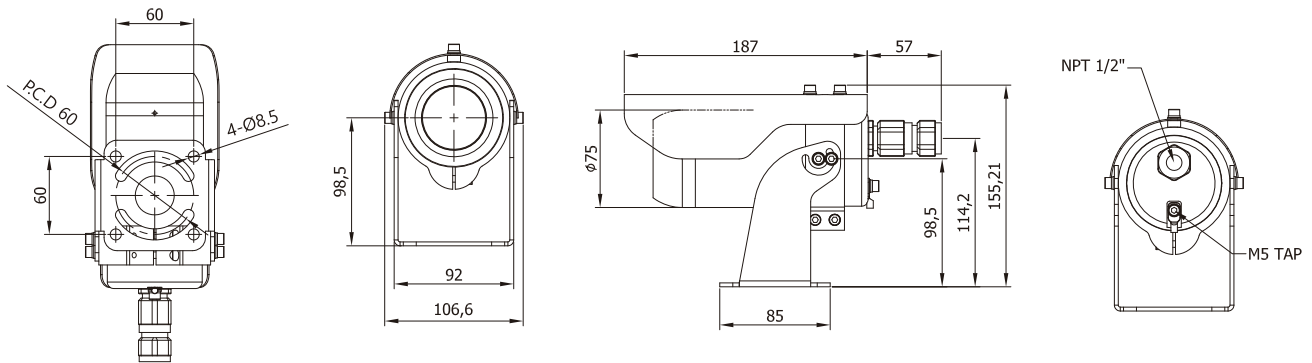
초소형 사이즈로 네트워크 기반 / 2메가 픽셀 고해상도 영상 등 작지만 파워풀한 기능을 구현합니다.

기존 방폭카메라에서 세대를 뛰어넘는 탁월한 글로벌 경쟁력과 응용력을 갖춘 **All-In-One** 소형 방폭카메라 컨셉!

방폭 케이블글랜드와 **방폭 멀티케이블을 일체형**으로 제공하여 설계 및 시공 시에 사용자의 편의성을 극대화한 새로운 개념의 차세대 방폭 CCTV 솔루션입니다.

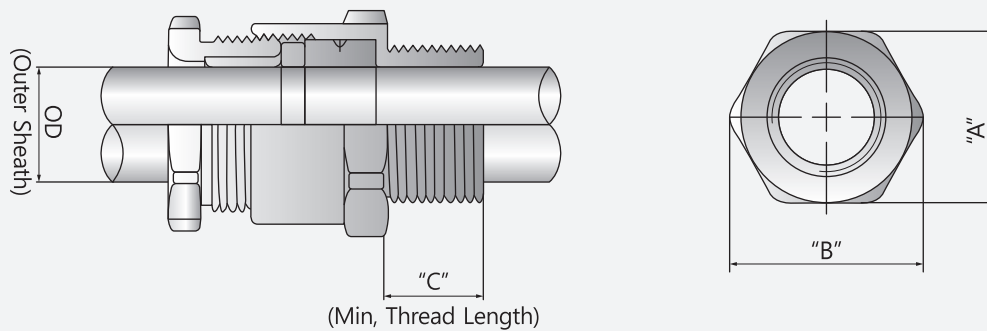


Drawing



MAIN FUNCTION

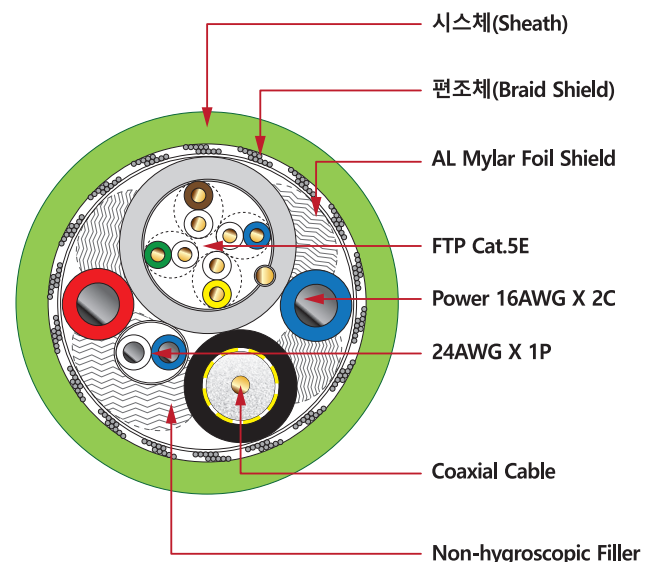
방폭 케이블 글랜드 (Explosion Proof Cable Gland)



- Entry Threads : NPT 1/2"-14 According to ANSI/ASME B1.20.1
- Protection Type : Ex d IIC, Ez tb IIIC
- IEC & CENELEC Depending on the Zone1, Zone2, Zone21, Zone22
- 폭발 및 분진 발생지역에서 사용하기에 적합
- IP 등급 : IP67 방수방진 등급
- 동작온도 : -60°C to 100°C

방폭 멀티케이블 (Explosion Proof Multi Cable)

항 목	재질 및 세부설명	외 경(공칭.mm)	
시스체	Low Smoke Halogen Free(Color : Light_Green)	13.00	
편조체	Tinned Copper Wire(Coverage : 80% more)	10.60	
차폐체	Aluminium Mylar Tape(Foil Shield)	10.05	
통신	시스체	Polyvinyl Chloride(Color : Gray)	6.00
	내 부	According to TAIHAN Standard	-
영상	시스체	Polyvinyl Chloride(Color : Black)	3.70
	편조체	Tinned Copper Wire(Coverage : 80% more)	2.75
	절연체	Polyethylene(Color : Transparency)	2.30
	도체	Annealed Bare Copper	0.60(7/0.203)
전원	절연체	Polyvinyl Chloride(Color : Red, Blue)	2.50
	도체	Tinned Annealed Copper	1.46(54/0.18)
신호	차폐체	Aluminium Mylar Tape(Foil Shield)	1.30
	절연체	Polyethylene(Color : White, Blue)	1.25
	도체	Tinned Annealed Copper	0.60(11/0.16)



APPLICATIONS MARKET

반도체 / Display / 2차전지 / 각종 IT제조환경 / 유조차 / 각종 유해화학물질 운송차량 및 취급시설 / 유해가스 / 자동차 도장라인 / 시멘트 / 제약회사 / 분진환경 / 석유화학 / 정유시설 / 선박 / 해양 플랜트 / 석탄 화력발전소 / LNG / 원자력 발전소 / 하수처리장 / 생활폐기물 시설 / 육군 탄약고 / 해군 구축함 / 군 시설 등



반도체 / 디스플레이



자동차도장라인 / 2차전지



머신비전 / 스마트팩토리



육상플랜트 / 해상플랜트



석유화학 / 정유 / 오일&가스



화력발전소



선박



폭발위험지역

TECHNICAL SPECIFICATION

모델	IVEX-PL-3011R
----	---------------

MECHANICAL PART

재질	AISI 316L Stainless Steel / 전해연마
윈도우 재질	평면강화유리
방폭인증	IECEX / ATEX / KCs / JPEX / NEPSI / CE / FCC / KC
방폭등급	Ex d IIC T6 Gb, Zone 1 & 2
	Ex tb IIIC T85°C Db, Zone 21 & 22
방진방수 등급	IP66
동작온도	-25°C ~ +65°C
동작습도	90%RH 이하
사이즈	107.2(W) x 148(H) x 187(L) mm
무게	약 3 kg
전원	DC12V / PoE Class 3(IEEE 802.3af)
케이블 아웃렛	1 개소(NPT 1/2")

CAMERA PART

촬상소자	1/1.8" Progressive Scan CMOS Sensor
유효화소수	1945(H) x 1225(V) 2.38 Mpixel
해상도	1920 x 1080p/60(50)fps
Scanning System	Progressive Scan
렌즈	3.6mm~10mm(x3) Motorized LENS Built-in DC Iris & ICR
화각(D/H/V)	D : 118°(W)~51°(T) / H : 100°(W)~43°(T) / V : 55°(W)~25°(T)
줌 배율	광학 3배 줌 / 디지털 1 ~ 16배 줌
최저조도	0.002 Lux
Day & Night	Auto / Day / Night
White Balance	AUTO / PUSH LOCK / MANUAL
역광보정(WDR)	Off / On
게인이득(AGC)	LOW / MIDDLE / HIGH
3D DNR	Off / On
Defog	Off / On
전자셔터속도	Off / x2 ~ x64
신호잡음비	More than 50dB(AGC Off)
비디오 압축방식	H.264 / H.265 / MJPEG
Streaming Capability	Triple Streaming
접속	Ethernet 10/100/1000base-T(RJ-45)
IP	IP v4 / IP v6
네트워크 프로토콜	TCP/IP, UDP/IP, RTP(UDP), RTP(TCP), RTCP, RTSP, NTP, HTTP, HTTPS, SSL, DHCP, PPPoE, FTP, SMTP, ICMP, IGMP, SNMPv1/v2/v3(MIB-2), ARP, DNS, DDNS
ONVIF	지원

Passion, Challenge, Dream & Human Technology

INDUSVISION is Korea' s first Specialized Industrial
Explosion-proof CCTV Solution Company
Value creation of industrial
explosion-proof solutions for better future and safety



iVEX (주)인더스비전
Advanced Technology for Better Future

경기도 부천시 오정구 석천로 397, 104동 709호 (부천테크노파크쌍용3차)
TEL 032-624-0750 FAX 032-624-0747 EMAIL info@indusvision.co.kr