

## | 고해상도 5MP 수중 네트워크 카메라

Max.100m Underwater 5MP Smart LED IP Camera



### iAQUA-200F

### Key Features

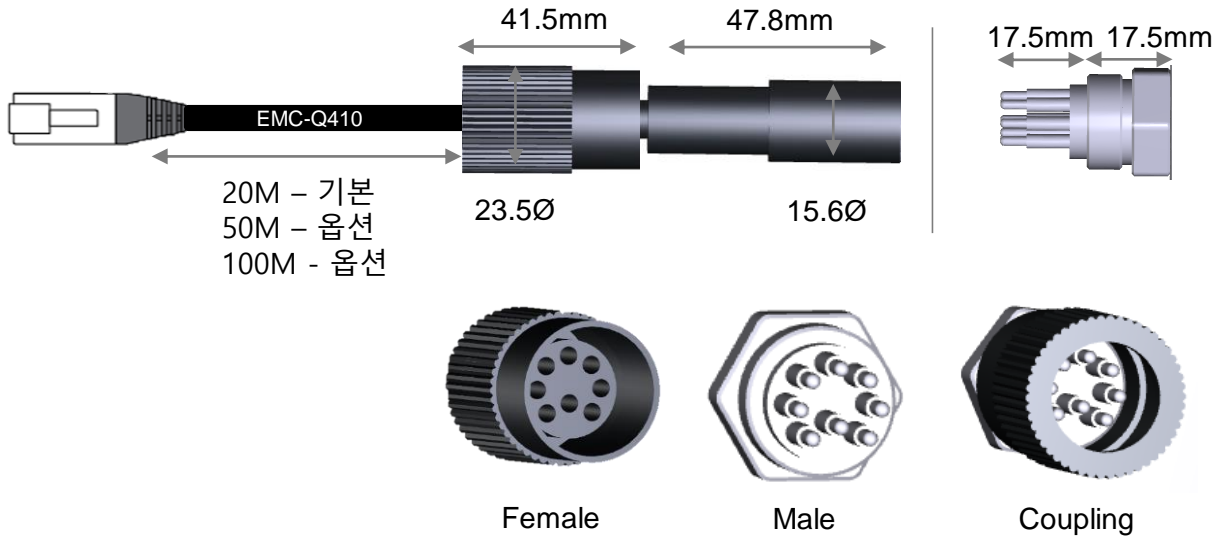
- 5MP 수중 전문 네트워크 카메라
- 수심 최대 100미터 / 상시 40M미터 운용
- IP68 방진방수 등급
- 최대 21W 고용량 LED 및 4색 LED 적용 (특허 제10-2380791호)
- Red Green Blue White / 10단계 밝기조절
- High Power PoE 지원 (30W)
- AISI 316L Stainless Steel / 강화유리
- 수중 전용 Cable (20미터, 50미터, 100미터)
- Subsea Connector 탑재 (수중에서 카메라와 케이블 분리/접속 가능)
- 3.3mm Fixed Lens
- 1/2.8" Sony STARVIS CMOS Sensor(IMX335)
- 5MP (2592 x 1944)/30fps
- 멀티 비디오 압축방식 : H.264 / H.265 / MJPEG
- 최저조도 0.1 Lux
- ONVIF 지원 (Profile-S)
- **응용분야**  
선박 / 해양, 생태 환경 / 상하수도 관리 / 수중 환경 및 수질관리 / 수영장 사고예방  
수중드론 / 스마트 양어장 / 가두리 양식장 등 다양한 수중환경에 최적



## SPECIFICATION

촬영소자	1/2.8" Sony STARVIS CMOS Sensor
유효화소수	2592(H) x 1,944(V) / 5 Megapixels
스캔방식	Progressive Scan
렌즈	3.3mm Fixed Lens / F1.6
저조도	0.1Lux
Day & Night	Auto / Color / BW
셔트스피드	Auto / Manual (1/30 ~ 1/30,000 Sec)
WDR	On / Off
3DNR	Auto
Privacy Mask	4 Blocks (On / Off)
비디오 압축방식	H.264 / H.265 / MJPEG
해상도	2592 x 1944@30fps
Dual-Stream	Main Stream(5M) & Sub-Stream(HD)
비트 레이트	CBR/VBR, Network Bandwidth Control
Audio I/O	Line In / Line Out
2Way Audio	지원
접속자수	최대 10 User
접속	Ethernet 10/100 Base-T(RJ-45)
IP	IPv4 / IPv6
네트워크 프로토콜	TCP/IP, HTTP, RTP/RTSP, UDP, DHCP, FTP, SMTP, NTP, ARP, ICMP, DDNS, ONViF
ONVIF	지원 (Profile-S)
리모트 모니터링	모든종류의 웹브라우저 (I/E, Safari, Chrome, Firefox) CMS & MobileViewer (iPhone & Android)
보안	WS-Security, RTSP Access Control
알람 IN / OUT	1 센서 INPUT / 1 릴레이 OUTPUT
전원	High Power PoE Class 3(IEEE 802.3at)
조명	고휘도 4색 White LED, 단계별 밝기조절, On/Off
케이블	수중전용 우레탄재질, 길이 20미터/50미터/100미터
방진/방수 등급	IP68 (최대 수심100M)
재질	AISI 316L Stainless Steel / 강화유리
동작온도/습도	-25°C ~ +55°C / 95% RH 이하
크기	103(W) x 140(H) x 200 mm
무게	3.0 Kg

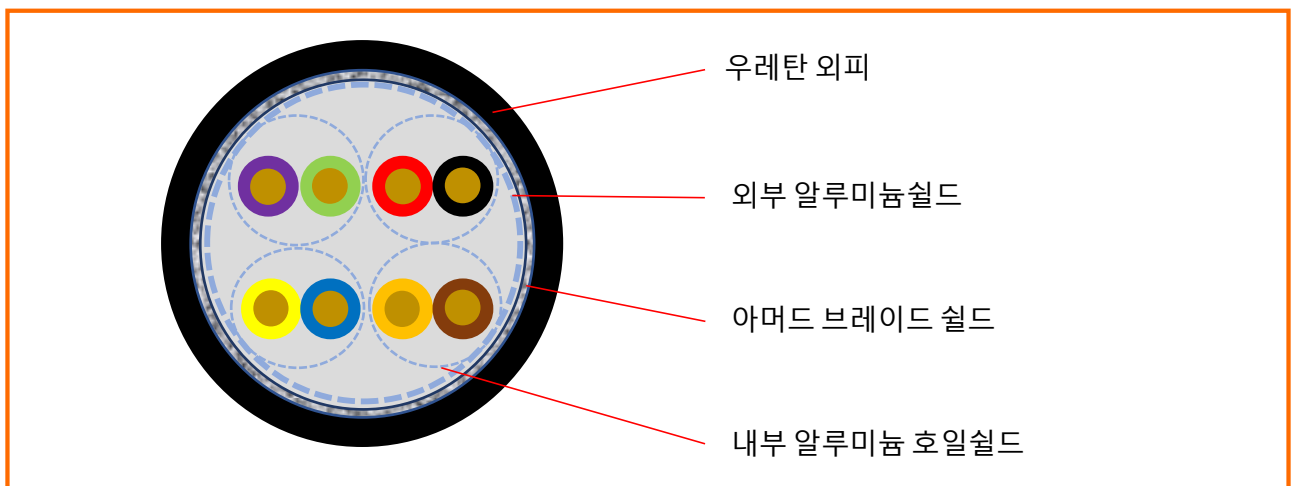
## iAQUA-200F 전용케이블 (iVEX-EMC-Q410)



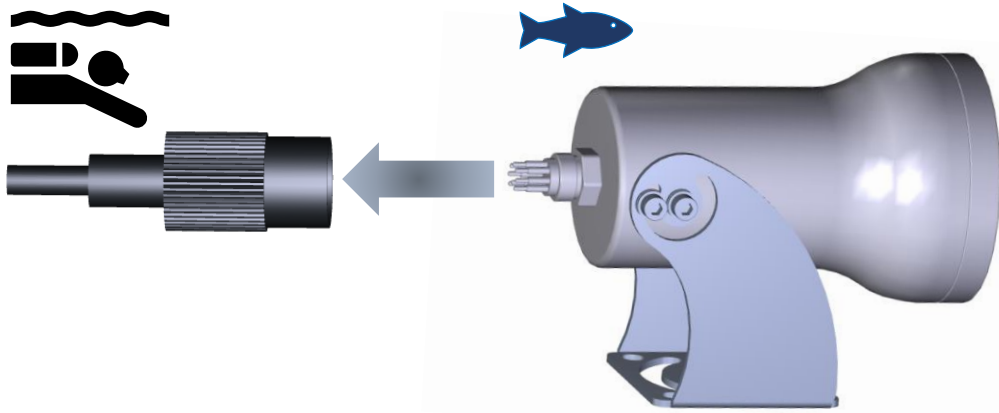
## 케이블 연결도



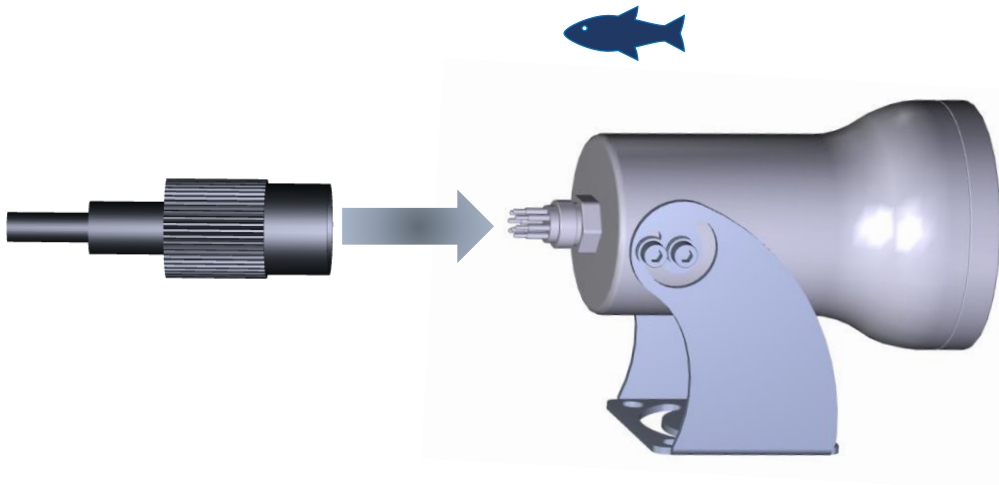
## 케이블 단면도



## 케이블 분리 및 재결합



케이블을 분리하기 전에  
전원을 해제하십시오



케이블 연결 후 전원을  
켜십시오

## DIMENSION(mm)

