

| 소형방폭 카메라 시스템

Small Explosion Proof Camera System



iVEX-PLM-3011R

Key Features

- 방폭인증 : IECEx(국제방폭인증) / ATEX(유럽방폭인증) / KCs(국내안전인증)
NEPSI(중국방폭인증) / JPEX(일본방폭인증)
- 방폭등급 : Ex d IIC T6 Gb, 내압방폭 Zone 1 & 2
Ex tb IIIC T85°C Db, 분진방폭 Zone 21 & 22
- AISI 316L Stainless Steel / 전해연마
- IP67 방진방수 등급
- 동작온도 : -25°C ~ +65°C
- 케이블 아웃렛 : 1 개소(NPT 1/2")
- Full HD 2M / x3 Auto Focus Zoom Lens
- High Sensitivity 1/1.8" Progressive CMOS Sensor
- 0.002 Lux 최저조도
- PoE Class 3(IEEE 802.3af) 지원
- 적외선 투광기 탑재_실내용_옵션
- ONVIF 지원 (Profile-S)
- 카메라 / 하우징 / 전용 멀티브라켓 / 방폭 케이블글랜드 / 방폭 케이블_옵션
일체형으로 설치 및 편리성 극대화



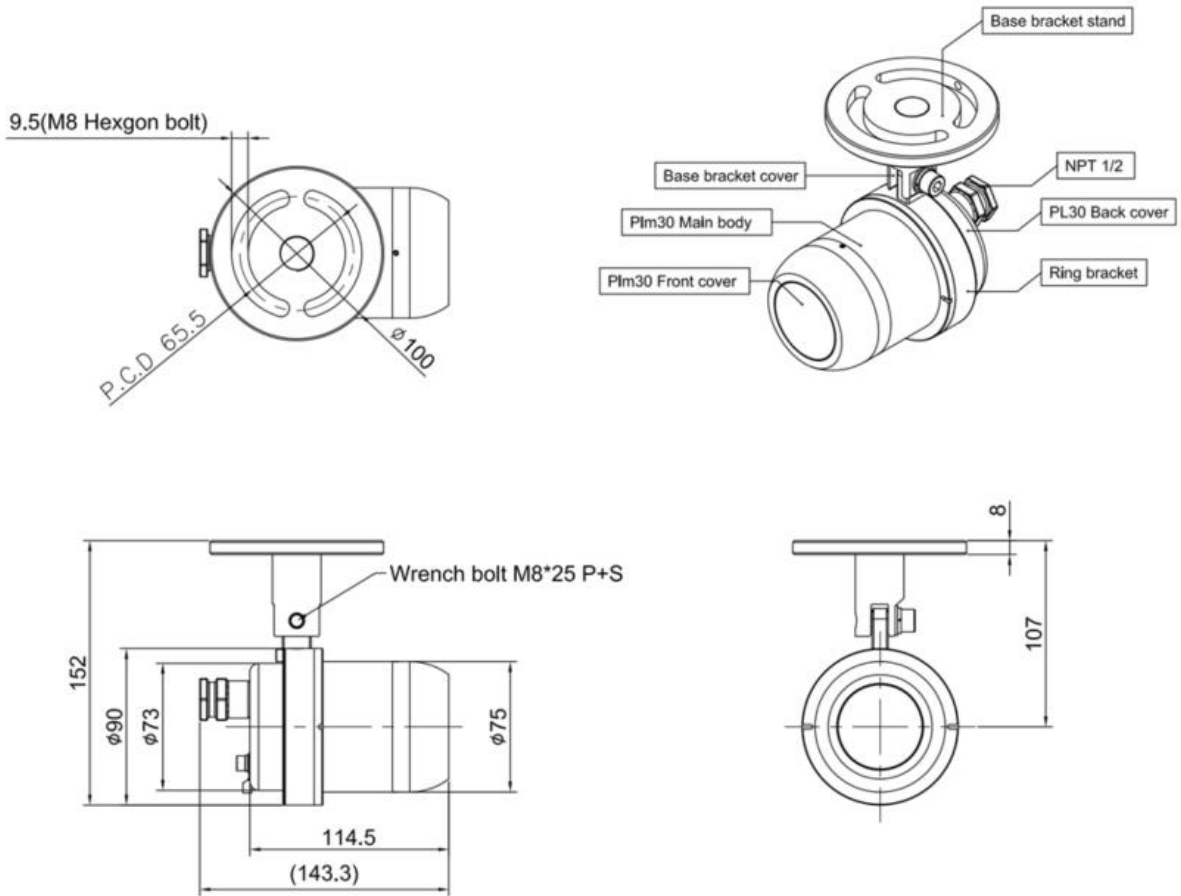
MECHANICAL PART

모델	IVEX-PLM-3011R
재질	AISI 316L Stainless Steel / 전해연마
윈도우 재질	평면강화유리
방폭 인증	IECEX / ATEX / JPEX / NEPSI / KCs
내압방폭 규격	Ex d IIC T6 Gb, Zone 1 & 2
분진방폭 규격	Ex tb IIIC T85°C Db, Zone 21 & 22
방진방수 등급	IP67
적외선 투광기	가시거리 Max. 20M (실내용_옵션)
방폭 주변온도	-25°C ~ +65°C
동작습도	90%RH 이하
사이즈	143.3X75ØX152mm (원형브라켓 100Ø)
무게	약 2.2 kg
전원	PoE Class 3(IEEE 802.3af)
케이블 아웃렛	1 개소(NPT 1/2")

CAMERA PART

촬상소자	1/1.8" Progressive Scan CMOS Sensor
유효화소수	1945(H) × 1225(V) 2.38 Mpixel
해상도	1920 x 1080p/60(50)fps
Scanning System	Progressive Scan
렌즈	3.6mm~10mm(x3) Motorized LENS Built-in DC Iris & ICR
화각(D/H/V)	D : 118°(W)~51°(T) / H : 100°(W)~43°(T) / V : 55°(W)~25°(T)
줌 배율	광학 3배 줌 / 디지털 1 ~ 16배 줌
최저조도	0.002 Lux / 0Lux (IR On시)
Day & Night	Auto / Day / Night
White Balance	AUTO / PUSH LOCK / MANUAL
역광보정(WDR)	Off / On
게인이득(AGC)	LOW / MIDDLE / HIGH
3D DNR	Off / On
Defog	Off / On
전자셔터속도	Off / x2 ~ x64
신호잡음비	More than 50dB(AGC Off)
비디오 압축방식	H.264 / H.265 / MJPEG
Bitrate Control	CBR/VBR, Network Bandwidth Control
비디오 스트리밍	Dual Stream : Main-stream (1080p), Sub-stream (D1)
접속자수	최대 10 User
접속	Ethernet 10/100 Base-T
Remote Monitoring	Web Browser (IE, Safari, Chrome, Firefox)
네트워크 프로토콜	TCP/IP, HTTP, RTP/RTSP, UDP, DHCP, FTP, SMTP, NTP, ARP, ICMP, DDNS, ONVIF
ONVIF	지원 (Profile-S)

DIMENSION(MM)



INDUSVISION Products iVEX-PLM-30